

## お手入れ方法

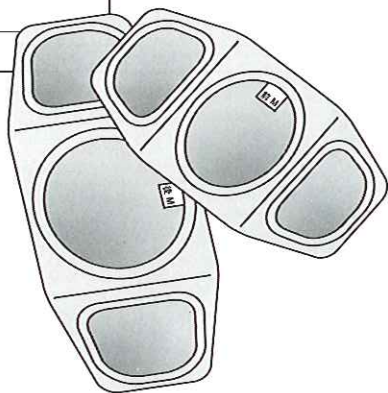
- 洗濯の際は、40℃以下の水と中性洗剤で水流「弱」にて洗濯してください。
- 家庭用洗濯機を使用する場合、ネットに入れて洗濯してください。
- 色落ちの恐れがありますので、洗濯の際は塩素系漂白剤・柔軟剤などは使用しないでください。
- 手絞りの場合は弱く、タオルの間に挟んで軽く脱水してください。  
遠心脱水機の場合は形を整えて短時間(30秒)で脱水してください。
- 干す場合は、風通しのよい日陰でつり干ししてください。
- アイロンがけ・ドライクリーニングは行わないでください。
- 本製品はニット製品なのでピリング(毛玉)が発生することがあります。  
引きちぎったりしないで、ハサミでカットしてください。

## 仕様

素材	本体の糸：綿53%・アクリル23%・ナイロン22% ポリウレタン2%の混紡 マド部のフチ縫い：ナイロン85%・ポリウレタン15%
色	ベージュ色
サイズ	S・M・L

## 廃棄

各自治体の廃棄区分に従って、  
処理してください。



**川村義肢株式会社**

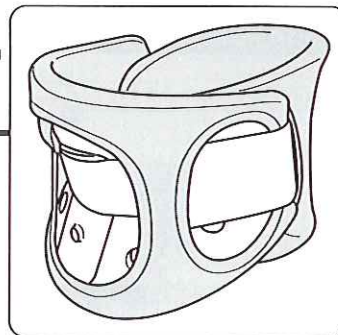
〒574-0064 大阪府大東市御領1-12-1  
Tel 072(875)8020 Fax 072(875)8041  
<http://www.kawamura-gishi.co.jp/>

## 頸椎装具用カバー

**KAWAMURA**

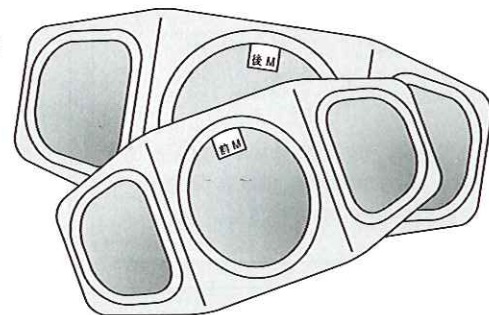
# ネオKCカバー

## ご使用方法



### 特徴

- ・肌触りがよく、抗菌・防臭機能があります。
- ・吸水・速乾性にすぐれたアクリル綿混糸を使用しています。
- ・本製品は、伸縮性を持たせる為にニット状に柔らかく編んでおります。
- ・取り外しがしやすく、本体へのフィットングがよい形状となっています。



### ⚠ 使用上の注意

- 本製品は、医師または義肢装具士の指導に従って装着してください。装着により痛みやかぶれなどの不具合が発生した場合は、使用を止め医師に相談してください。
- 本製品は、前後により大きさの違いがありますので、タグをご確認の上、前後間違いのないように取り付けてください。上下の方向はありません。
- 裏と表を間違えないように取り付けてください。
- 本製品は、ニット製品の為、「面ファスナー フック(オス)」や鋭利な物があると伝線やほつれが発生することがありますので、ご注意ください。
- 頸椎装具の種類によっては、適合しないものもあります。
- 頸椎装具およびサイズに合ったカバーをご使用ください。

**川村義肢株式会社**

転載複写厳禁

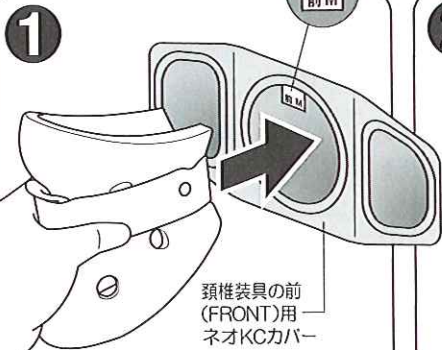
# ネオKCカバー"の取り付け方法

※イラストはMサイズの例です。

## 前(FRONT)の場合

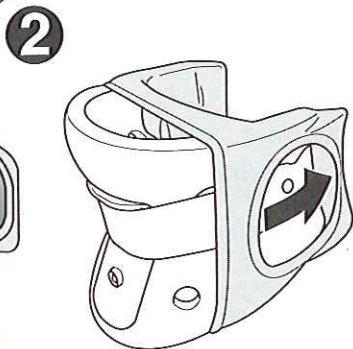
「前M」マークの入ったカバーを使用します。

前M



頸椎装具の前  
(FRONT)用  
ネオKCカバー

1 上図のように“ネオKCカバー”の真ん中のマドから頸椎装具の前(FRONT)を入れてください。

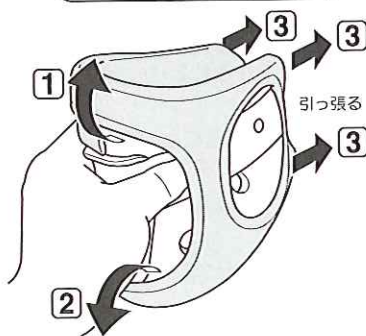


2 片側ずつ端面を整えて奥まで入れてください。



3 中央部分を引っ掛けて“ネオKCカバー”と頸椎装具の全体を整えてください。

### 取り外す場合

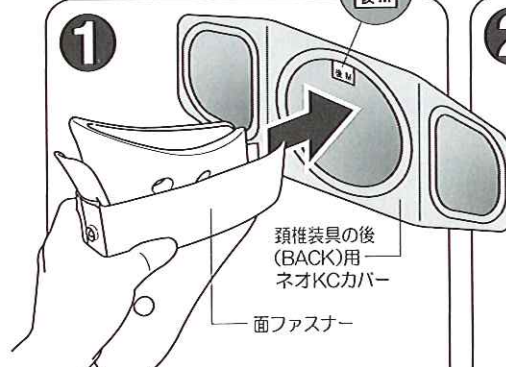


1 取り外す時は、上図のように本体を持ち、中央部分を外し、端面から引張ってください。

## 後(BACK)の場合

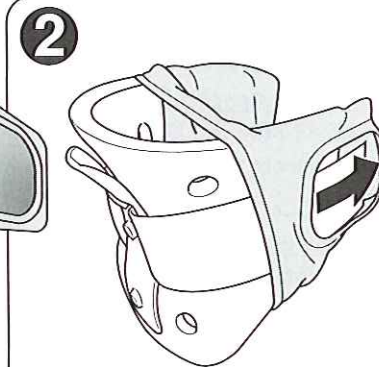
「後M」マークの入ったカバーを使用します。

後M

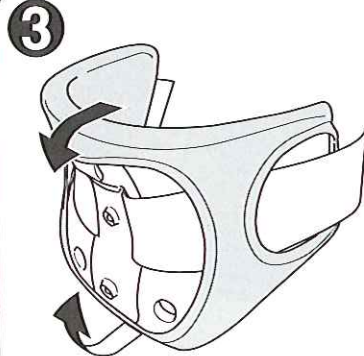


頸椎装具の後  
(BACK)用  
ネオKCカバー  
面ファスナー

1 上図のように“ネオKCカバー”の真ん中のマドから頸椎装具の後(BACK)を入れてください。その際、面ファスナーもいっしょに入れてください。

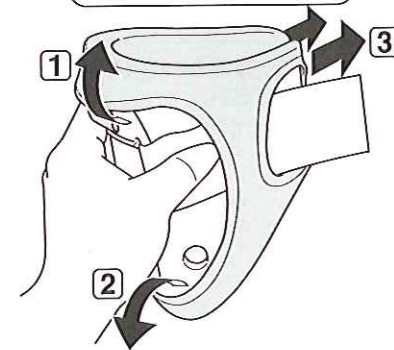


2 片側ずつ端面を整えて奥まで入れてください。



3 中央部分を引っ掛けて“ネオKCカバー”と頸椎装具の全体を整えてください。

### 取り外す場合



1 取り外す時は、上図のように本体を持ち、中央部分を外し、端面から引張ってください。